

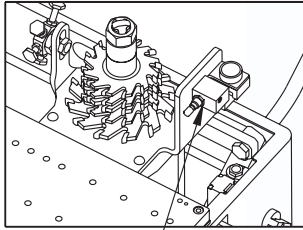
Intestatrice manuale per profilati in alluminio e pvc, con morsa pneumatica e cambio rapido pneumatico del gruppo frese.

Manual end-milling machine for aluminium and pvc profiles, with pneumatic clamp and pneumatic rapid change of mills group.

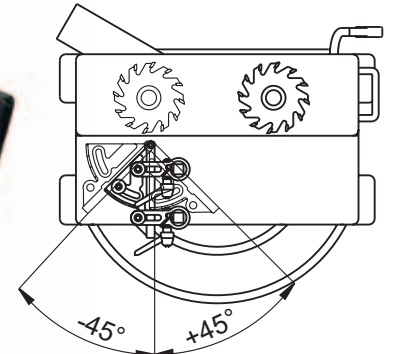
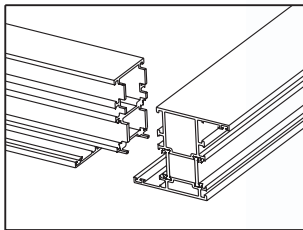
Machine à abouter manuelle pour profilés en aluminium et pvc, avec étau pneumatique et changement rapide pneumatique du groupe fraise.

Manuelle Ausklinkfräsmaschine für Aluminium und Kunststoff Profile, mit pneumatischer Spannvorrichtung und pneumatischem Schnellwechsel des Fräasersatzes.

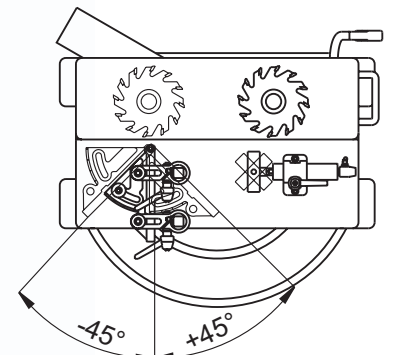
Retestadora manual para perfiles de aluminio y pvc, con mordaza neumática y cambio rápido neumático del conjunto de fresadoras.



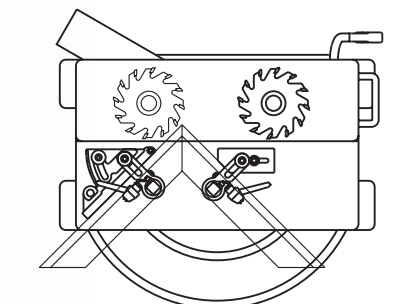
Lubrication cod.=502213



Cod.=100170



Cod.=100170 + 502210



Cod.=100170 + 502212

