

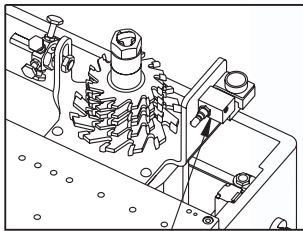
Intestatrice semi-automatica per profilati in alluminio e pvc, con morsa pneumatica, cambio rapido pneumatico del gruppo frese e avanzamento idropneumatico.

Semiautomatic end-milling machine for aluminium and pvc profiles, with pneumatic clamp, pneumatic rapid change of mills group and hydropneumatic feed.

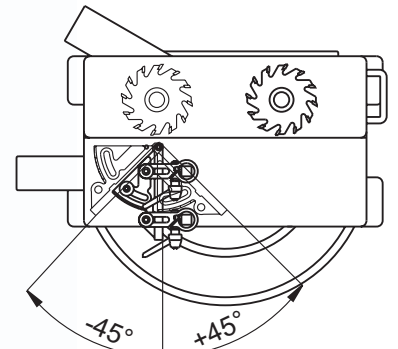
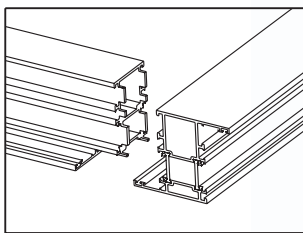
Machine à abouter semiautomatique pour profilés en aluminium et pvc, avec étau pneumatique, changement rapide pneumatique du group fraise et avancement hydropneumatique.

Halbautomatische Ausklinkfräsmaschine für Aluminium und Kunststoff Profile, mit pneumatischer Spannvorrichtung, pneumatischer Schnellwechsel des Fräsersatzes und hydropneumatischer Vorschub.

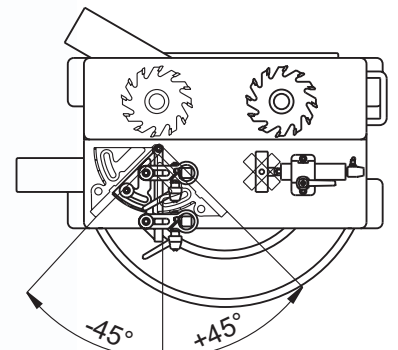
Retestadora semi-automática para perfiles de aluminio y pvc, con mordaza neumática, cambio rápido neumático del conjunto de fresadoras y avance hidroneumático.



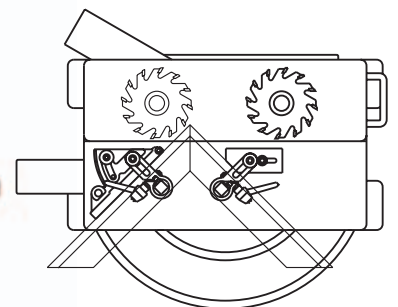
Lubrication cod.=502214



Cod.=100180



Cod.=100180 + 502210



Cod.=100180 + 502212

