

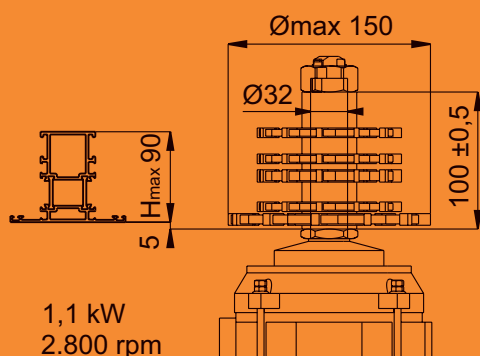
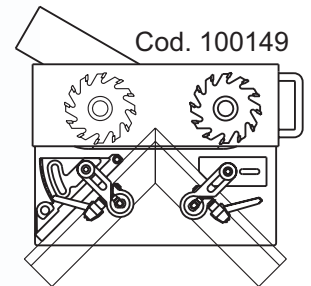
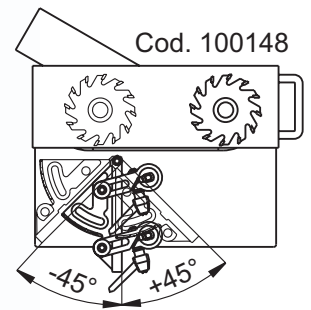
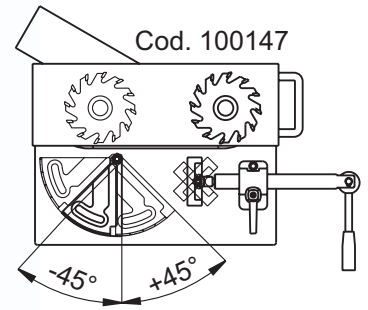
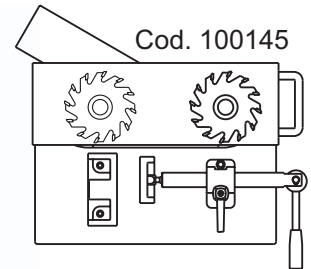
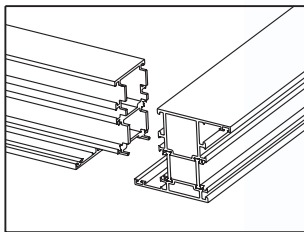
Intestatrice manuale per profilati in alluminio e pvc, con morsa manuale o pneumatica e cambio rapido manuale del gruppo frese.

Manual end-milling machine for aluminium and pvc profiles, with manual or pneumatic clamp and manual rapid change of mills group.

Machine à abouter manuelle pour profilés en aluminium et pvc, avec étau manuel ou pneumatique et changement rapide manuel du groupe fraise.

Manuelle Ausklinkfräsmaschine für Aluminium und Kunststoff Profile, mit manueller oder pneumatischer Spannvorrichtung und manuellem Schnellwechsel des Fräasersatzes.

Retestadora manual para perfiles de aluminio y pvc, con mordaza manual o neumática y cambio rápido manual del conjunto de fresadoras.



1,1 kW
2.800 rpm



400 Volt



6÷8 Bar

