



MLA

Steel, Alu and Pvc Doors&Windows Machinery



PL15

Versione 1.1 - 01/2015

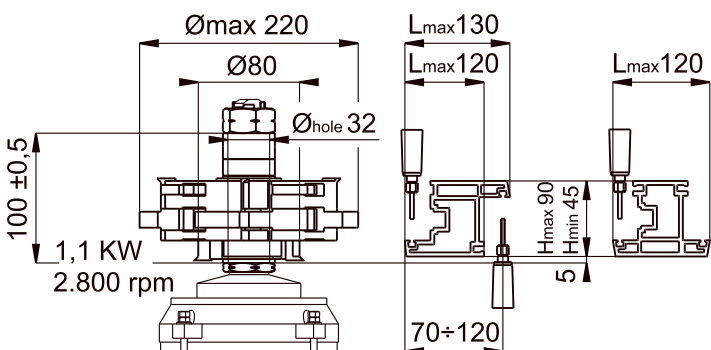
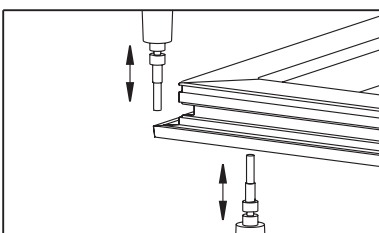
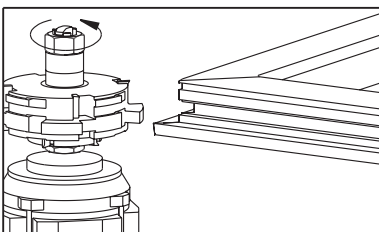
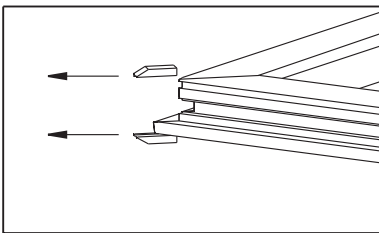
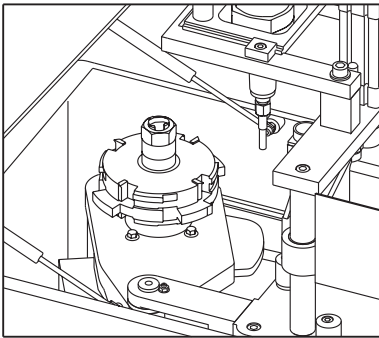
Pulitrice automatica di angoli di profilati in pvc, con due unità di foratura e cambio rapido pneumatico del gruppo frese.

Automatic corner cleaning machine for pvc profiles, with two drilling units and pneumatic rapid change of mills group.

Machine automatique à ebavurer les cordons pour profilés en pvc, avec deux unités de perçage et changement rapide pneumatique du groupe fraise.

Automatische Schweißraupen-verputzmaschine für Kunststoff Profile, mit Zwei Bohreinheiten und pneumatischem Schnellwechsel des Fräsersatzes.

Limpiadora automática de ángulo para perfiles de pvc con dos unidades de pinchazo y cambio rápido neumático del conjunto de fresadoras.



2x0,8 kW - 240 Volt
1F - 30.000 rpm

