

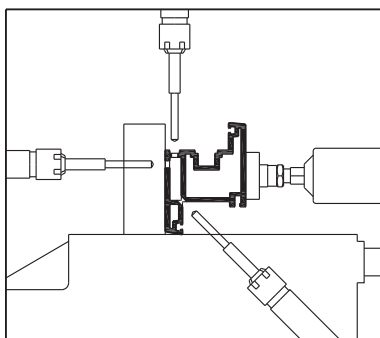
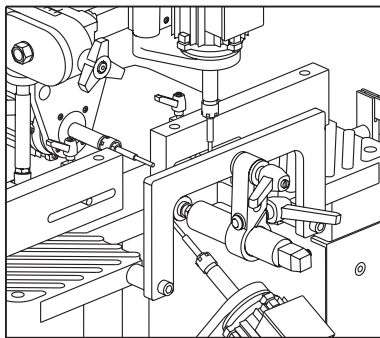
Fresatrice manuale per scarico condensa, con tre mandrini, per profilati in pvc (alluminio opzionale).

Manual waterslot machine, with three spindles, for pvc profiles (aluminium optional).

Fraiseuse à drainage manuelle, avec trois broches, pour profilés en pvc (aluminium option).

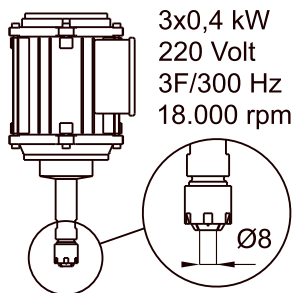
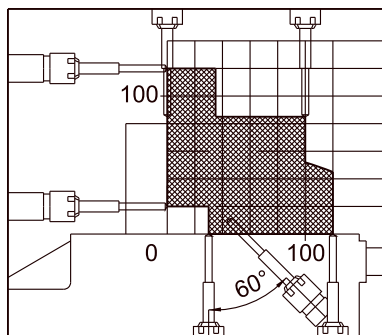
Manuelle Wasserschlitzfräse, mit Drei Spindeln, für Kunststoff Profile (Aluminium Options).

Fresadora de desagüe manual, con tres mandrillas, para perfiles de pvc (aluminio opcional).

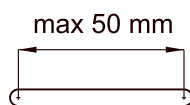


CE

Cod. 100830



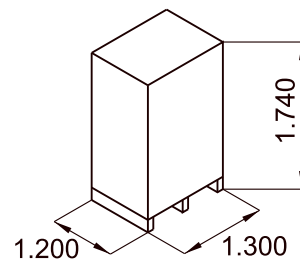
3x0,4 kW
220 Volt
3F/300 Hz
18.000 rpm



1F/230 Volt



6+8 Bar



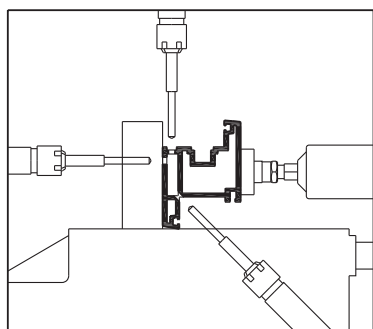
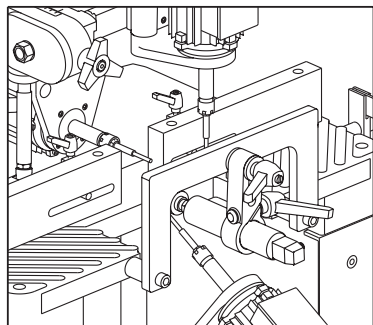
Fresatrice manuale per scarico condensa, con tre mandrini, per profilati in pvc (alluminio opzionale).

Manual waterslot machine, with three spindles, for pvc profiles (aluminium optional).

Fraiseuse à drainage manuelle, avec trois broches, pour profilés en pvc (aluminium option).

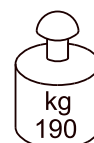
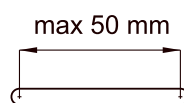
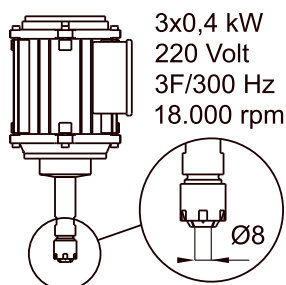
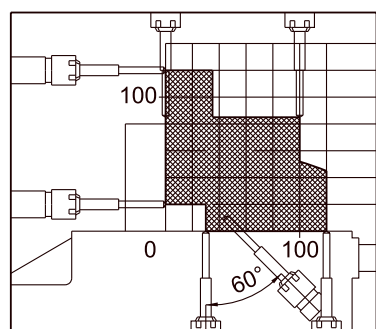
Manuelle Wasserschlitzfräse, mit Drei Spindeln, für Kunststoff Profile (Aluminium Options).

Fresadora de desagüe manual, con tres mandriles, para perfiles de pvc (aluminio opcional).



CE

Cod. 100830



1F/230 Volt



6÷8 Bar

