



# MLA

Steel, Alu and Pvc Doors&Windows Machinery



# PL12

Versione 1.1 - 01/2015

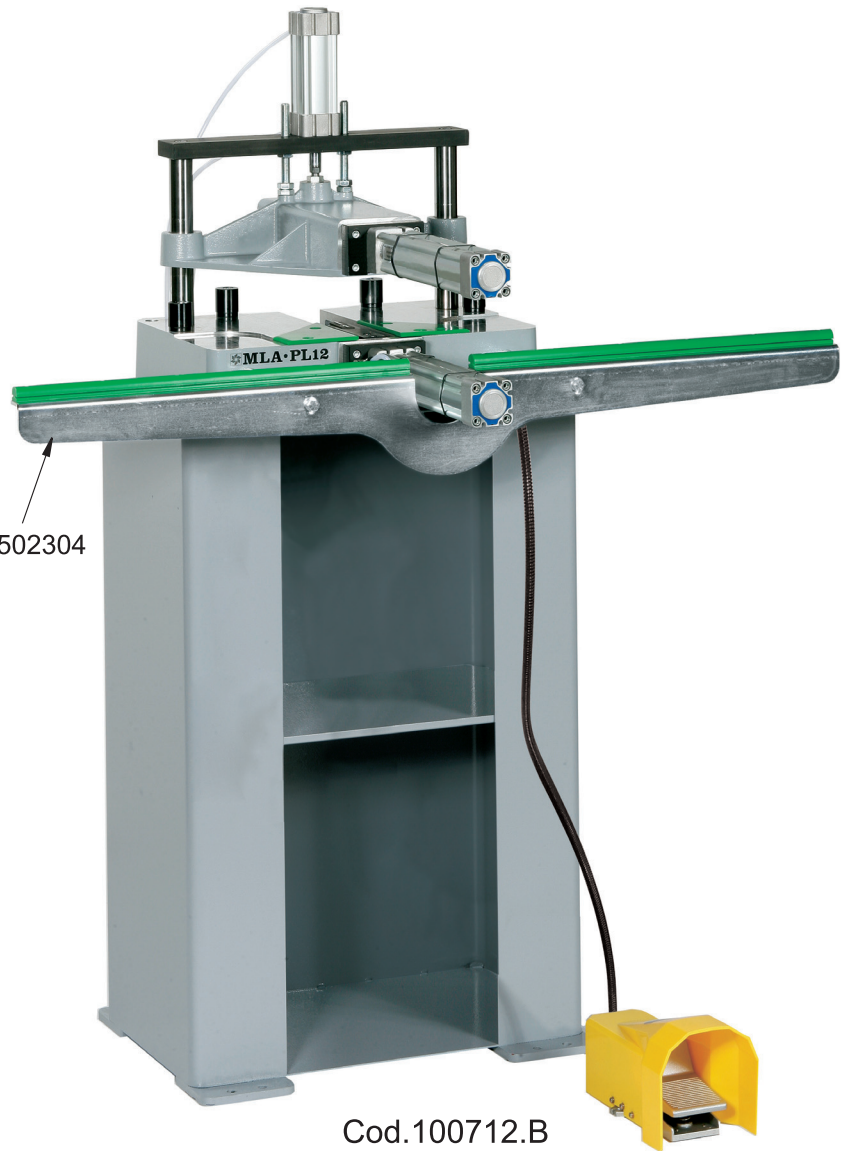
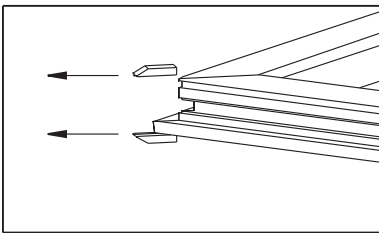
**Pulitrice pneumatica di angoli di profilati in pvc, con due unghiatori.**

**Pneumatic corner cleaning machine for pvc profiles with two knives.**

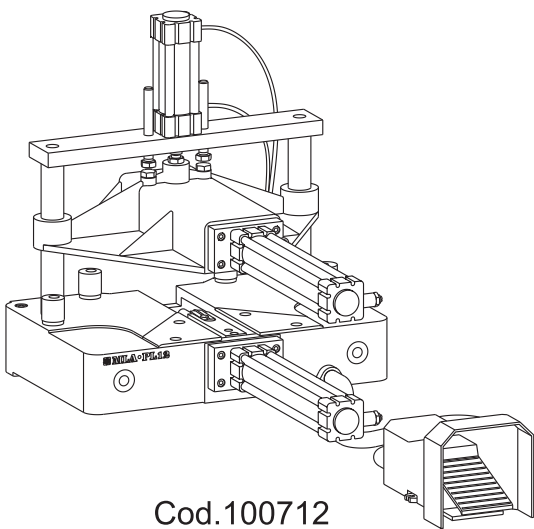
**Machine pneumatique à ébavurer les cordons pour profilés en pvc avec deux couteaux.**

**Pneumatische Schweißraupenverputzmaschine für Kunststoff Profile, mit Zwei Nutfräser.**

**Limpiadora neumática de ángulo para perfiles de pvc con dos cotejos.**

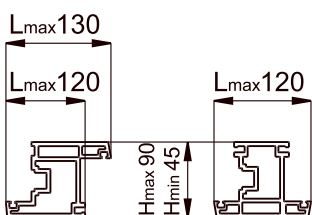


Cod.502304



Cod.100712

Cod.100712.B



6÷8 Bar

