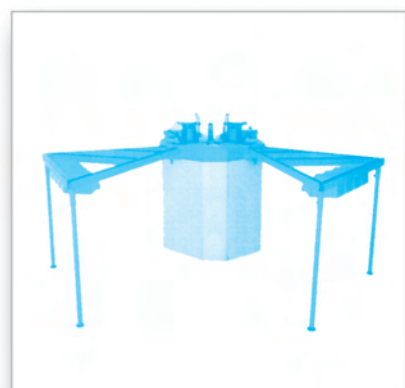
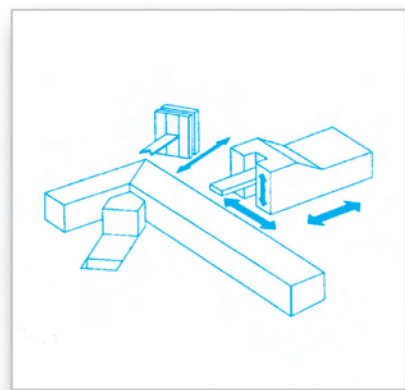


VECTRA



VECTRA

- Cianfrinatrice d'angolo
- Corner crimping machine
- Maquina de cravar
- Eckverbindungsmaschine
- Sertisseuse d'angles
- Ensambladora de angulos

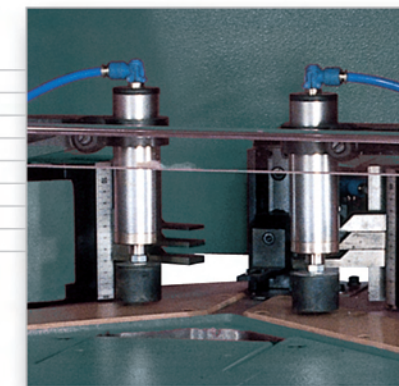


ALTECH s.r.l.

Via Dell'Industria, 11 - 47843 Misano Adriatico (RN) - Italy
Tel. ++39 0541 607700 - Fax ++39 0541 425854
www.altechmachinery.it - E-mail: info@altechmachinery.it



VECTRA



CARATTERISTICHE TECNICHE

Cianfrinatrice idropneumatica per la giunzione degli angoli adatta a tutte le gamme di profilati in alluminio. Pressione di esercizio minima 7ATM, pressione di esercizio massima 10ATM

ACCESSORI IN DOTAZIONE:

Coppia bracci supporto profilo
Pedaliera comando
Morse pneumatiche
Nr.1 inserto morsa 20mm
Nr.1 inserto morsa 40mm
Nr.2 punzoni 3mm
Nr.2 punzoni 5mm
Nr.2 punzoni 7mm
Chiavi di servizio

TECHNISCHE DATEN

Pneumatische Eckverbindungsmaschine entwickelt für jede Profil aus Aluminium. Druckanschluss 7 ATÜ, Max. druckanschluss 10 ATÜ.

MITGELIEFERTES ZUBEHOER:

Nr.1 Paar Auflagearme
Fusspedal
Pneumatische spannung
Nr.1 Widerlager 20mm
Nr.1 Widerlager 40mm
Nr.2 Praegemessern 3mm
Nr.2 Praegemessern 5mm
Nr.2 Praegemessern 7mm
Bedienungsschlüssel

TECHNICAL DATA

Hydropneumatic corner crimping machine suitable to every kind of aluminium profile. Minimal working pressure 7 bar, Max. air pressure 10 bar.

STANDARD EQUIPMENT:

Frame support arm set
Foot pedal
Pneumatic clamping set
1x profile backing block 20mm
1x profile backing block 40mm
2x crimping tools 3mm
2x crimping tools 5mm
2x crimping tools 7mm
Service spanners

DONNÉES TECHNIQUES

DONNÉES TECHNIQUES:
Sertisseuse hydropneumatique convenable pour toutes types de profils en aluminium. Pression d'exercice 7 Bar, Max. pression de travail 10 Bar.

EQUIPEMENT STANDARD:

Jeu bras de support profil
Commande à pédale
Serrage pneumatique
Nr.1 contrecale de 20 mm
Nr.1 contrecale de 40mm
Nr.2 poinçons 3mm
Nr.2 poinçons 5mm
Nr.2 poinçons 7mm
Clés de service

DADOS TECNICOS

Maquina de cravar pneumática para a uniao de ângulos para todas as séries de perfis. Fluxo pneumático de 7 bar, Max. Fluxo pneum. De 10 bar.

EQUIPAMENTO STANDARD:

Dois braços para suporte de perfil
Pedal de comando
Apertos pneumáticos
1 batente de 20mm
1 batente de 40mm
2 punções de 3mm
2 punções de 5mm
2 punções de 7mm
Chaves de serviço

CARACTERISTICAS TECNICAS

Ensambladora neumática per la unión de los ángulos adaptada a todos los perfiles de aluminio. Presion de trabajo mínima 7 Kg/cm, presion maxima 10 Kg/cm.

ACCESORIOS INCLUIDOS:

Juego de brazos de soporte de los perfiles
Pedal de accionamiento
Prensos neumáticos
Nr.1 contraforma 20mm
Nr.1 contraforma 40mm
Nr.2 punzones 3mm
Nr.2 punzones 5mm
Nr.2 punzones 7mm
Llaves de servicio