



MLA

Steel, Alu and Pvc Doors&Windows Machinery



M210

Preview Version - 01/2015

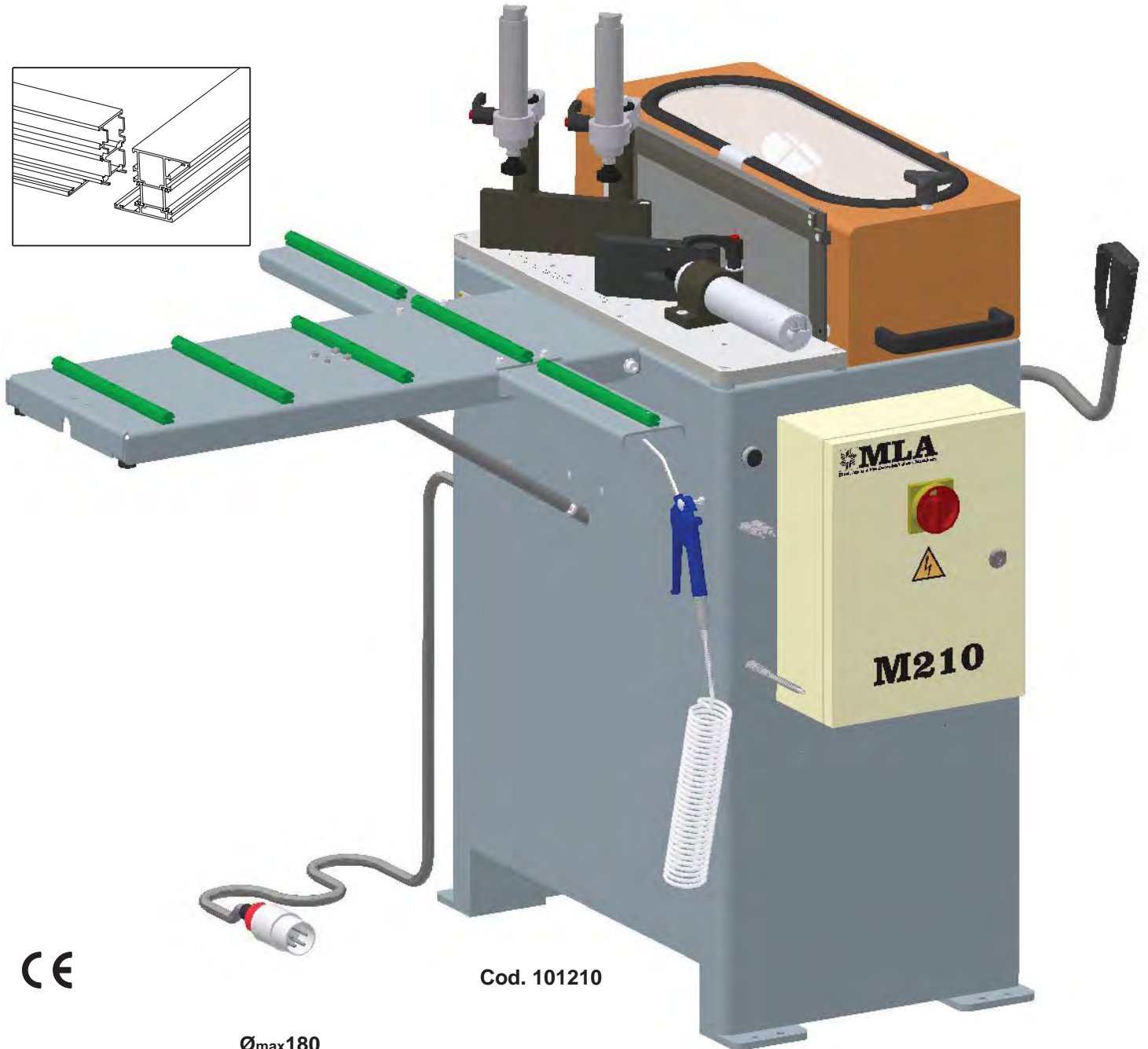
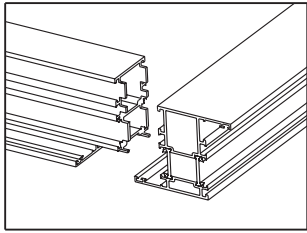
Intestatrice manuale per profilati in alluminio e pvc, con morsa pneumatica regolabile 22,5°±135°, cambio rapido pneumatico del gruppo frese.

Manual end milling machine for aluminium and pvc profiles, with adjustable pneumatic clamp 22,5°±135°, pneumatic rapid change of mills group.

Machine à abouter manuelle pour profilés en aluminium et pvc, avec étau pneumatique réglable 22,5°±135°, changement rapide pneumatique du groupe fraises.

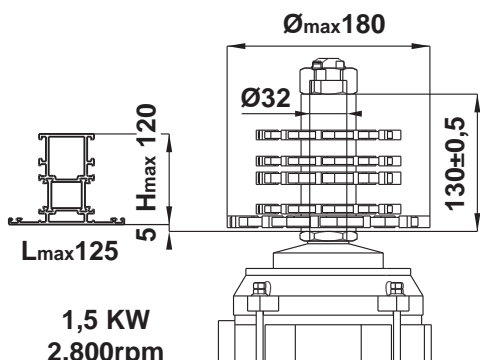
Manuelle Ausklinkfräsmaschine für Aluminium- und Kunststoffprofile, mit pneumatischer ausrichtbarer Spannvorrichtung 22,5°±135°, pneumatischem Schnellwechsel des Fräsersatzes.

Retestadora manual para perfilado de aluminio y pvc, con mordaza neumatica regulable 22,5°±135°, cambio rapido neumatico del conjunto de fresas.



CE

Cod. 101210



1,5 KW
2.800rpm



400 Volt



6÷8 Bar

Stroke 400

