

# VECTRA-120

# VECTRA-150

- Cianfinatrice d'angolo
- Corner crimping machine
- Maquina de cravar
- Eckverbindunsmaschine
- Sertisseuse d'angles
- Ensambladora de angulos



VECTRA - 120



VECTRA - 150



# VECTRA-120



Le misure ed i pesi sono approssimativi. La Ditta si riserva di apportare le migliorie e modifiche senza alcun preavviso.

Weights and dimensions of machine, as well as performances, can be changed or modified at any time without notice.

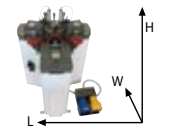
A media e o peso são aproximados. A empresa pode modificar sem qualquer aviso.

Konstruktions- und Massänderungen bleiben vorbehalten.

Les dimensions et les poids sont approximatifs. La maison peut apporter des améliorations et des modifications sans aucun préavis.

Las medidas y pesos son aproximados. La empresa se reserva el derecho de modificarlas sin previso aviso.

Dimensioni / Overall dimensions / Encombremet / Abmessungen / Dimensiones / Dimensões exteriores			Peso / Weight / Poids / Gewicht / Peso / Peso bruto	
L	W	H		
770	800	1200	Kg 290	



## CARATTERISTICHE TECNICHE

Cianfrinatrice idropneumatica per la giunzione degli angoli adatta a tutte le gamme di profilati in alluminio.

VECTRA 120: Altezza massima cianfrinatura: 120mm.

VECTRA 150: Altezza massima cianfrinatura: 150mm.

## ACCESSORI IN DOTAZIONE:

Coppia bracci supporto profilo  
Coppia di punzoni standard Ø3mm  
Coppia di punzoni standard Ø5mm  
Coppia di punzoni standard Ø7mm  
Pedaliera comando  
Morse pneumatiche  
Nr.1 inserto morsa 20mm  
Nr.1 inserto morsa 30mm

## ACCESSORI A RICHIESTA:

Punzoni speciali  
Coppia di punzoni standard Ø3mm  
Coppia di punzoni standard Ø5mm  
Coppia di punzoni standard Ø7mm

## TECHNICAL DATA

Hydropneumatic corner crimping machine suitable to every kind of aluminium profile. VECTRA 120: Maximum crimping height: 120mm. VECTRA 150: Maximum crimping height: 150mm.

## STANDARD EQUIPMENT:

Frame support arm set  
Couple of standard crimping tools Ø3mm  
Couple of standard crimping tools Ø5mm  
Couple of standard crimping tools Ø7mm  
Foot pedal  
Pneumatic clamping set  
1x profile backing block 20mm  
1x profile backing block 30mm

## OPTIONALS:

Special crimping tools  
Couple of standard crimping tools Ø3mm  
Couple of standard crimping tools Ø5mm  
Couple of standard crimping tools Ø7mm

## DADOS TECNICOS

Maquina de cravar pneumática para a uniao de ângulos para todas as séries de perfis. VECTRA 120: Altura maxima perfis: 120mm. VECTRA 150: Altura maxima perfis: 150mm.

## EQUIPAMENTO STANDARD:

Dois braços para suporte de perfil  
Punções standard Ø3mm  
Punções standard Ø5mm  
Punções standard Ø7mm  
Pedal de comando  
Apertos pneumáticos  
1 batente de 20mm  
1 batente de 30mm

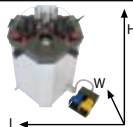
## OPÇÕES:

Punções especiais  
Punções standard Ø3mm  
Punções standard Ø5mm  
Punções standard Ø7mm

# VECTRA-150



Dimensioni / Overall dimensions / Encombrement / Abmessungen / Dimensiones / Dimensões exteriores			Peso / Weight / Poids / Gewicht / Peso / Peso bruto
L	W	H	
950	800	1150	Kg 440



## TECHNISCHE DATEN

Pneumatische Eckverbindungsmaschine entwickelt für je Profil aus Aluminium.  
 VECTRA 120: Presshöhe am Profil Max 120mm.  
 VECTRA 150: Presshöhe am Profil Max 150mm.

### MITGELIEFERTES ZUBEHOER:

Nr.1 Paar Auflagearme  
 1 Paar Pressmessern Ø3mm  
 1 Paar Pressmessern Ø5mm  
 1 Paar Pressmessern Ø7mm  
 Fusspedal  
 Pneumatische Spannung  
 Nr.1 Widerlager 20mm  
 Nr.1 Widerlager 30mm

### SONDERZUBEHOER:

Pressmessern auf Anfrage  
 1 Paar Pressmessern Ø3mm  
 1 Paar Pressmessern Ø5mm  
 1 Paar Pressmessern Ø7mm

## DONNÉES TECHNIQUES

Sertisseuse hydropneumatique convenable pour toutes types de profils en aluminium. VECTRA 120: Hauteur max de sertissage: 120mm.  
 VECTRA 150: Hauteur max de sertissage: 150mm.

### EQUIPEMENT STANDARD:

Jeu bras de support profil  
 Couple des poinçons Ø3mm  
 Couple des poinçons Ø5mm  
 Couple des poinçons Ø7mm  
 Commande à pédale  
 Serrage pneumatique  
 Nr.1 contrecale de 20 mm  
 Nr.1 contrecale de 30mm

### SUR DEMANDE:

Jeu de poinçons  
 Couple des poinçons Ø3mm  
 Couple des poinçons Ø5mm  
 Couple des poinçons Ø7mm

## CARACTERISTICAS TECNICAS

Ensambladora neumática para la unión de los ángulos adaptada a todos los perfiles de aluminio.  
 VECTRA 120: Altura máxima perfil: 120mm.  
 VECTRA 150: Altura máxima perfil: 150mm.

### ACCESORIOS INCLUIDOS:

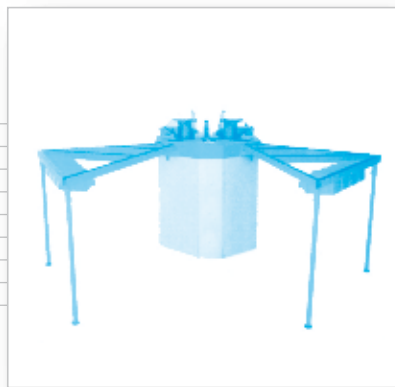
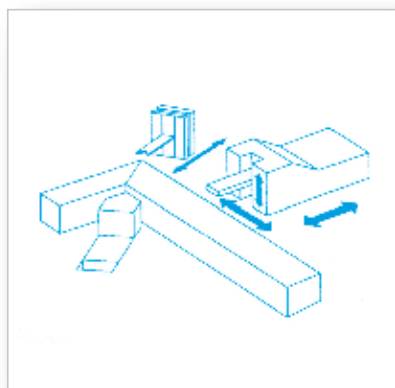
Juego de brazos de soporte de los perfiles  
 2 punzones standard Ø3mm  
 2 punzones standard Ø5mm  
 2 punzones standard Ø7mm  
 Pedal de accionamiento  
 Prensores neumáticos  
 Nr.1 contraforma 20mm  
 Nr.1 contraforma 30mm

### OPCIONALES:

Punzones especiales  
 2 punzones standard Ø3mm  
 2 punzones standard Ø5mm  
 2 punzones standard Ø7mm

# VECTRA-120

# VECTRA-150



**ALTECH s.r.l.**

Via Dell'Industria, 11 - 47843 Misano Adriatico (RN) - Italy

Tel. ++39 0541 607700 - Fax ++39 0541 425854

[www.altechmachinery.it](http://www.altechmachinery.it) - E-mail: [info@altechmachinery.it](mailto:info@altechmachinery.it)